

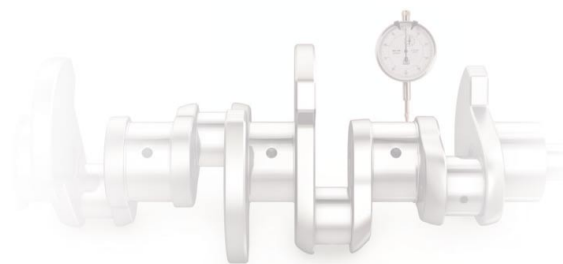
用途選択データ

良好なフィルタリング結果を得るには、記載されている最大流量よりも何パーセントか引く必要があります。

型式	流量 (L/分)	流体タイプ			材料タイプ				材料重量							
		冷却材	濃度の 薄い オイル	濃度が 中程度の オイル	濃度の 濃い オイル	軟鋼	硬鋼	鋳鉄	ステン レス	高速度 鋼	炭化 タンク ステン	重い	中程度	軽い	摩耗	
Micromag																
MM5	70	0	20	なし	なし	0	なし	20	なし	なし	なし	なし	なし	なし	なし	✓
MM10	100	0	20	なし	なし	0	30	20	なし	なし	なし	なし	なし	なし	✓	✓
MM20	150	0	20	30	60	0	30	20	70	なし	なし	なし	✓	✓	✓	
Filtramag+																
FM1.5+	250	0	10	20	40	0	20	20	50	60	70	なし	✓	✓	✓	
FM2.0+	500	0	10	20	40	0	20	20	50	60	70	✓	✓	✓	✓	
Automag																
AMC	200	0	10	20	30	0	20	20	40	50	60	✓	✓	✓	なし	
AM6	450	0	10	20	30	0	20	20	40	50	60	✓	✓	✓	なし	
AM12	900	0	10	20	30	0	20	20	40	50	60	✓	✓	✓	なし	
Automag Skid																
AMCS1	200	0	10	20	30	0	20	20	40	50	60	✓	✓	✓	なし	
AM6S1	450	0	10	20	30	0	20	20	40	50	60	✓	✓	✓	なし	
AM12S1	900	0	10	20	30	0	20	20	40	50	60	✓	✓	✓	なし	
AM6S2	900	0	10	20	30	0	20	20	40	50	60	✓	✓	✓	なし	
AM12S2	1800	0	10	20	30	0	20	20	40	50	60	✓	✓	✓	なし	

例:
 フィルター FM2.0+
 流量 500 L/分
 材料 鋳鉄
 流体 濃度が中程度のオイル
 $500 \text{ L/分} \times \text{濃度が中程度のオイル}(20\%) = 400 \text{ L/分}$
 $400 \text{ L/分} \times \text{鋳鉄}(20\%) = 320 \text{ L/分}$
 推奨流量 = 320 L/分

動的粘度
 濃度の薄いオイル 20 - 300
 濃度が中程度のオイル 300 - 700
 濃度の濃いオイル 700+



このカタログは予告なしに型式・寸法等を変更することがあります。

発売元

株式会社 **パル**

〒101-0032 東京都千代田区岩本町2-17-17
 TEL.03(3851)5821 FAX.03(3851)5810
 URL: <http://www.pal-co.jp/>

マイクロマグ Micromag[®]

Ultimate Filtration Technology

マグネット フィルター システム



PAL Co.,Ltd.

特許品

マイクロマグ Micromag

標準機械フィルタリング、小型洗浄ステーション用の
小型マグネットフィルターです。

- 特許取得済みの設計
- サイズの割に大きい回収容量
- 非ブロック設計
- 最小限の圧力低下
- クリーニングが簡単
- 3つのサイズ/バージョンを提供

▶ 比類なき容量

マイクロマグは小型サイズながら、大量の捕捉容量があります。それぞれ1kg、2kg、4kgのコンタミを保存できるため、ダウンタイムを縮小して生産性を向上できます。



[MM/HP/50] 50 bar バージョン



[MM/HP/80] 80 bar バージョン

マイクロマグの作動原理

Micromag

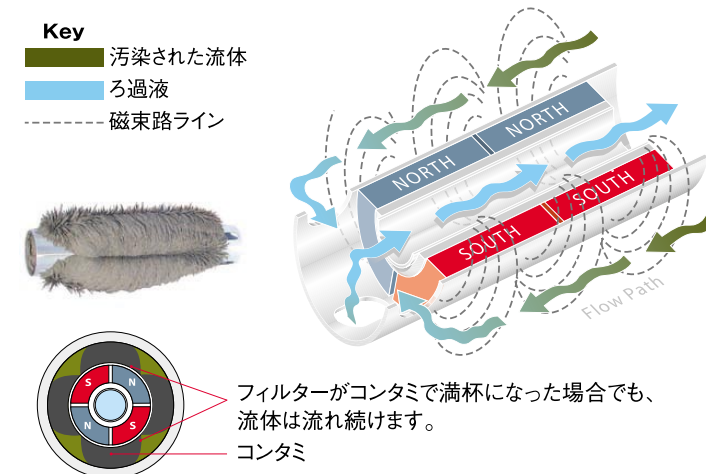
汚染された流体は入口から入り、テーパ放射状流路により均等に分散されます。これにより、流れの速度が流体をフィルタリングできる程度に低下します。

流体は、中心に設置された、コンタミ粒子が付着し残っている「希土類」のマグネットコアの外側を通過します。

磁束路の形状により、フィルターが詰まらないよう、コンタミを制御しながら集積することが可能です。

ろ過液は、その後マグネットコアの一番上にあるスロットを通して、コアの中心を下降し、出口から排出されます。

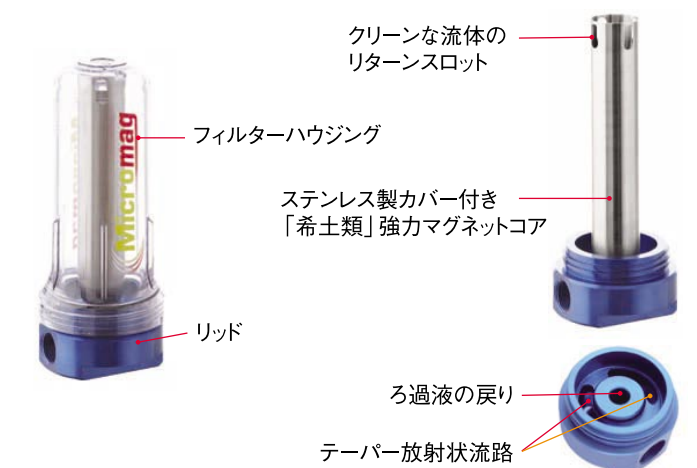
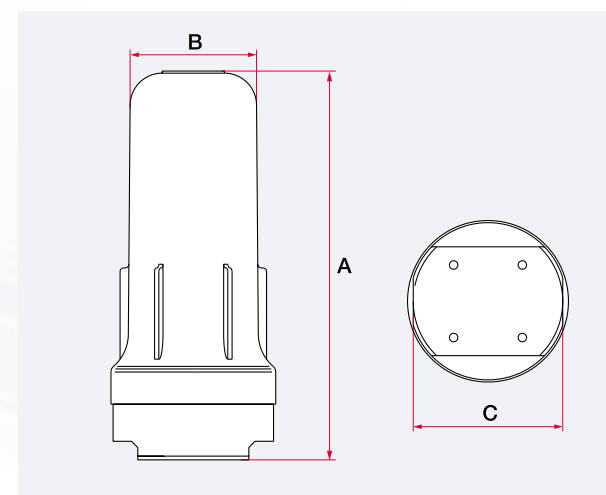
- Key
- 汚染された流体
 - ろ過液
 - 磁束路ライン



フィルターがコンタミで満杯になった場合でも、流体は流れ続けます。コンタミ

技術データ

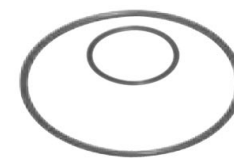
Micromag



製品番号	流量 ltrs/min.	コンタミ容量 kgs	最大作動圧力 bar	接続 "BSP	温度範囲 °C	建築	寸法 mm		
							A	B	C
MM5	70	1	12	1	5 - 50	SANハウジング、アルミニウム製のリッド	190	95	103
MM10	100	2	12	1	5 - 50		315	100	124
MM20	150	4	12	1½	5 - 50		605	100	137
MM5/HP/50	70	1	50	1	0 - 140	アルミニウム製のハウジングとリッド	247	116	125
MM10/HP/50	100	2	50	1	0 - 140		365	116	125
MM20/HP/50	150	4	50	1½	0 - 140		625	116	125
MM5/HP/80	70	1	80	1	0 - 140	フルステンレス構造	247	116	125
MM10/HP/80	100	2	80	1	0 - 140		365	116	125
MM20/HP/80	150	4	80	1½	0 - 140		625	116	125

オプション部品

Micromag



シールリングキット (バイトン)



リッドマウントブラケット



ボウルスパナ



コアクリーニングポスト