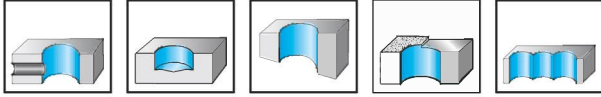


ドリル

 D3120-02 mm


D_c 16-42	$2 \times D_c$	$Z=1$
----------------	----------------	-------



	P	M	K	N	S	H	O
D3120-02	●●	●	●●	●●	●		

工具	型番	D_c mm	L_c mm	l_4 mm	l_5 mm	d_1 mm	d_4 mm	kg	チップ数	タイプ
フラット付き円筒シャンク 	D3120-02-16.00F25-P21	16	32	57	56	25	32	0,30	2	P284 . S-1N- ..
	D3120-02-17.00F25-P21	17	34	59	56	25	32	0,31	2	
	D3120-02-18.00F25-P21	18	36	61	56	25	32	0,31	2	
	D3120-02-19.00F25-P21	19	38	63	56	25	32	0,32	2	
	D3120-02-20.00F25-P21	20	40	65	56	25	32	0,34	2	
フラット付き円筒シャンク 	D3120-02-21.00F25-P22	21	42	67	56	25	32	0,36	2	P284 . S-2N- ..
	D3120-02-22.00F25-P22	22	44	69	56	25	32	0,35	2	
	D3120-02-23.00F25-P22	23	46	71	56	25	32	0,36	2	
	D3120-02-24.00F25-P22	24	48	73	56	25	32	0,37	2	
	D3120-02-25.00F25-P22	25	50	75	56	25	32	0,39	2	
フラット付き円筒シャンク 	D3120-02-26.00F32-P23	26	52	84	60	32	40	0,62	2	P284 . S-3N- ..
	D3120-02-27.00F32-P23	27	54	86	60	32	40	0,68	2	
	D3120-02-28.00F32-P23	28	56	88	60	32	40	0,66	2	
	D3120-02-29.00F32-P23	29	58	90	60	32	40	0,69	2	
	D3120-02-30.00F32-P23	30	60	92	60	32	40	0,71	2	
フラット付き円筒シャンク 	D3120-02-31.00F32-P24	31	62	94	60	32	40	0,69	2	P284 . S-4N- ..
	D3120-02-32.00F32-P24	32	64	96	60	32	40	0,72	2	
	D3120-02-33.00F32-P24	33	66	98	60	32	40	0,75	2	
	D3120-02-34.00F32-P24	34	68	100	60	32	40	0,78	2	
	D3120-02-35.00F32-P24	35	70	102	60	32	40	0,81	2	
	D3120-02-36.00F32-P24	36	72	104	60	32	40	0,85	2	
フラット付き円筒シャンク 	D3120-02-37.00F40-P25	37	74	114	70	40	50	1,28	2	P284 . S-5N- ..
	D3120-02-38.00F40-P25	38	76	116	70	40	50	1,32	2	
	D3120-02-39.00F40-P25	39	78	118	70	40	50	1,36	2	
	D3120-02-40.00F40-P25	40	80	120	70	40	50	1,39	2	
	D3120-02-41.00F40-P25	41	82	122	70	40	50	1,44	2	
	D3120-02-42.00F40-P25	42	84	124	70	40	50	1,48	2	

本体およびアセンブリ部品が納入範囲に含まれます。

アセンブリ部品

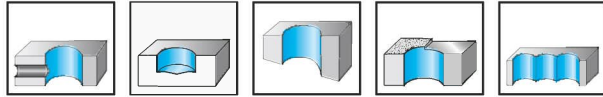
	D_c [mm]	16-20	21-25	26-30	31-36	37-42
チップ用クランプスクリュー 締め付けトルク		FS1454 (Torx 8IP) 1,2 Nm	FS1456 (Torx 9IP) 2,0 Nm	FS2181 (Torx 15IP) 3,0 Nm	FS2119 (Torx 15IP) 3,0 Nm	FS2139 (Torx 20IP) 5,0 Nm

アクセサリー

	D_c [mm]	16-20	21-25	26-36	37-42
トルクスクリュードライバー、アナログ 締め付けトルク		FS2001 0,4-1,2 Nm	FS2003 1,5-5,0 Nm	FS2003 1,5-5,0 Nm	FS2003 1,5-5,0 Nm
トルクスクリュードライバー、デジタル 締め付けトルク		FS2248 1,0-6,0 Nm	FS2248 1,0-6,0 Nm	FS2248 1,0-6,0 Nm	FS2248 1,0-6,0 Nm
交換ブレード		FS2012 (Torx 8IP)	FS2013 (Torx 9IP)	FS2014 (Torx 15IP)	FS2015 (Torx 20IP)
スクリュードライバー		FS1483 (Torx 8IP)	FS1484 (Torx 9IP)	FS1485 (Torx 15IP)	FS1486 (Torx 20IP)

ドリル

D3120-03 mm



D_c 16-42	$3 \times D_c$	$Z=1$
----------------	----------------	-------

	P	M	K	N	S	H	O
D3120-03	●●	●	●●	●●	●		

工具	型番	D_c mm	L_c mm	l_4 mm	l_5 mm	d_1 mm	d_4 mm	kg	チップ数	タイプ
 フラット付き円筒シャンク	D3120-03-16.00F25-P21	16	48	73	56	25	32	0,31	2	P284 . S-1N- ..
	D3120-03-17.00F25-P21	17	51	76	56	25	32	0,32	2	
	D3120-03-18.00F25-P21	18	54	79	56	25	32	0,33	2	
	D3120-03-19.00F25-P21	19	57	82	56	25	32	0,34	2	
	D3120-03-20.00F25-P21	20	60	85	56	25	32	0,40	2	
 フラット付き円筒シャンク	D3120-03-21.00F25-P22	21	63	88	56	25	32	0,36	2	P284 . S-2N- ..
	D3120-03-22.00F25-P22	22	66	91	56	25	32	0,42	2	
	D3120-03-23.00F25-P22	23	69	94	56	25	32	0,37	2	
	D3120-03-24.00F25-P22	24	72	97	56	25	32	0,42	2	
	D3120-03-25.00F25-P22	25	75	100	56	25	32	0,44	2	
 フラット付き円筒シャンク	D3120-03-26.00F32-P23	26	78	110	60	32	40	0,67	2	P284 . S-3N- ..
	D3120-03-27.00F32-P23	27	81	113	60	32	40	0,74	2	
	D3120-03-28.00F32-P23	28	84	116	60	32	40	0,73	2	
	D3120-03-29.00F32-P23	29	87	119	60	32	40	0,76	2	
	D3120-03-30.00F32-P23	30	90	122	60	32	40	0,84	2	
 フラット付き円筒シャンク	D3120-03-31.00F32-P24	31	93	125	60	32	40	0,78	2	P284 . S-4N- ..
	D3120-03-32.00F32-P24	32	96	128	60	32	40	0,86	2	
	D3120-03-33.00F32-P24	33	99	131	60	32	40	0,86	2	
	D3120-03-34.00F32-P24	34	102	134	60	32	40	0,9	2	
	D3120-03-35.00F32-P24	35	105	137	60	32	40	0,95	2	
	D3120-03-36.00F32-P24	36	108	140	60	32	40	1,00	2	
 フラット付き円筒シャンク	D3120-03-37.00F40-P25	37	111	151	70	40	50	1,43	2	P284 . S-5N- ..
	D3120-03-38.00F40-P25	38	114	154	70	40	50	1,49	2	
	D3120-03-39.00F40-P25	39	117	157	70	40	50	1,64	2	
	D3120-03-40.00F40-P25	40	120	160	70	40	50	1,60	2	
	D3120-03-41.00F40-P25	41	123	163	70	40	50	1,67	2	
	D3120-03-42.00F40-P25	42	126	166	70	40	50	1,83	2	

本体およびアセンブリー部品が納入範囲に含まれます。

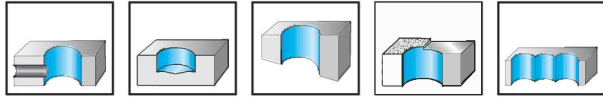
アセンブリー部品	D_c [mm]	16-20	21-25	26-30	31-36	37-42
 チップ用クランプスクリュー 締め付けトルク		FS1454 (Torx 8IP) 1,2 Nm	FS1456 (Torx 9IP) 2,0 Nm	FS2181 (Torx 15IP) 3,0 Nm	FS2119 (Torx 15IP) 3,0 Nm	FS2139 (Torx 20IP) 5,0 Nm

アクセサリ	D_c [mm]	16-20	21-25	26-36	37-42
 トルクスクリュードライバー、アナログ 締め付けトルク		FS2001 0,4-1,2 Nm	FS2003 1,5-5,0 Nm	FS2003 1,5-5,0 Nm	FS2003 1,5-5,0 Nm
 トルクスクリュードライバー、デジタル 締め付けトルク		FS2248 1,0-6,0 Nm	FS2248 1,0-6,0 Nm	FS2248 1,0-6,0 Nm	FS2248 1,0-6,0 Nm
 交換ブレード		FS2012 (Torx 8IP)	FS2013 (Torx 9IP)	FS2014 (Torx 15IP)	FS2015 (Torx 20IP)
 スクリュードライバー		FS1483 (Torx 8IP)	FS1484 (Torx 9IP)	FS1485 (Torx 15IP)	FS1486 (Torx 20IP)

ドリル

 D3120-04 mm


D_c 16-42	$4 \times D_c$	$Z=1$
----------------	----------------	-------



	P	M	K	N	S	H	O
D3120-04	●●	●	●●	●●	●		

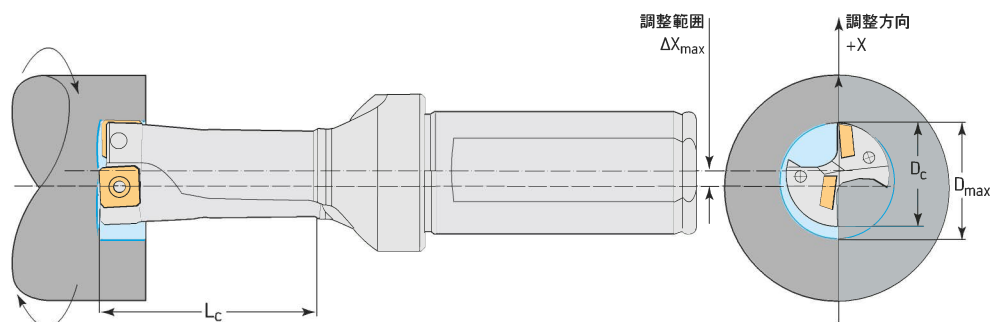
工具	型番	D_c mm	L_c mm	l_4 mm	l_5 mm	d_1 mm	d_4 mm	kg	チップ数	タイプ
フラット付き円筒シャンク	D3120-04-16.00F25-P21	16	64	89	56	25	32	0,35	2	P284 . S-1N- ..
	D3120-04-17.00F25-P21	17	68	93	56	25	32	0,33	2	
	D3120-04-18.00F25-P21	18	72	97	56	25	32	0,35	2	
	D3120-04-19.00F25-P21	19	76	101	56	25	32	0,36	2	
	D3120-04-20.00F25-P21	20	80	105	56	25	32	0,38	2	
フラット付き円筒シャンク	D3120-04-21.00F25-P22	21	84	109	56	25	32	0,38	2	P284 . S-2N- ..
	D3120-04-22.00F25-P22	22	88	113	56	25	32	0,43	2	
	D3120-04-23.00F25-P22	23	92	117	56	25	32	0,43	2	
	D3120-04-24.00F25-P22	24	96	121	56	25	32	0,46	2	
	D3120-04-25.00F25-P22	25	100	125	56	25	32	0,49	2	
フラット付き円筒シャンク	D3120-04-26.00F32-P23	26	104	136	60	32	40	0,72	2	P284 . S-3N- ..
	D3120-04-27.00F32-P23	27	108	140	60	32	40	0,76	2	
	D3120-04-28.00F32-P23	28	112	144	60	32	40	0,80	2	
	D3120-04-29.00F32-P23	29	116	148	60	32	40	0,84	2	
	D3120-04-30.00F32-P23	30	120	152	60	32	40	0,88	2	
フラット付き円筒シャンク	D3120-04-31.00F32-P24	31	124	156	60	32	40	0,86	2	P284 . S-4N- ..
	D3120-04-32.00F32-P24	32	128	160	60	32	40	0,91	2	
	D3120-04-33.00F32-P24	33	132	164	60	32	40	0,96	2	
	D3120-04-34.00F32-P24	34	136	168	60	32	40	1,09	2	
	D3120-04-35.00F32-P24	35	140	172	60	32	40	1,08	2	
	D3120-04-36.00F32-P24	36	144	176	60	32	40	1,15	2	
フラット付き円筒シャンク	D3120-04-37.00F40-P25	37	148	188	70	40	50	1,59	2	P284 . S-5N- ..
	D3120-04-38.00F40-P25	38	152	192	70	40	50	1,66	2	
	D3120-04-39.00F40-P25	39	156	196	70	40	50	1,74	2	
	D3120-04-40.00F40-P25	40	160	200	70	40	50	1,89	2	
	D3120-04-41.00F40-P25	41	164	204	70	40	50	1,90	2	
	D3120-04-42.00F40-P25	42	168	208	70	40	50	1,99	2	

本体およびアセンブリー部品が納入範囲に含まれます。

アセンブリー部品	D_c [mm]	16-20	21-25	26-30	31-36	37-42
チップ用クランプスクリュー 締め付けトルク		FS1454 (Torx 8IP) 1,2 Nm	FS1456 (Torx 9IP) 2,0 Nm	FS2181 (Torx 15IP) 3,0 Nm	FS2119 (Torx 15IP) 3,0 Nm	FS2139 (Torx 20IP) 5,0 Nm

アクセサリ	D_c [mm]	16-20	21-25	26-36	37-42
トルクスクリュードライバー、アナログ 締め付けトルク		FS2001 0,4-1,2 Nm	FS2003 1,5-5,0 Nm	FS2003 1,5-5,0 Nm	FS2003 1,5-5,0 Nm
トルクスクリュードライバー、デジタル 締め付けトルク		FS2248 1,0-6,0 Nm	FS2248 1,0-6,0 Nm	FS2248 1,0-6,0 Nm	FS2248 1,0-6,0 Nm
交換ブレード		FS2012 (Torx 8IP)	FS2013 (Torx 9IP)	FS2014 (Torx 15IP)	FS2015 (Torx 20IP)
スクリュードライバー		FS1483 (Torx 8IP)	FS1484 (Torx 9IP)	FS1485 (Torx 15IP)	FS1486 (Torx 20IP)

D3120 を使用しての X オフセットでの穴あけ 工具固定、ワークピース回転



チップ サイズ	D _c mm	(L _c / D _c) ≥ 4		(L _c / D _c) < 4	
		ΔX mm	D _{max} mm	ΔX _{max} mm	D _{max} mm
1	16	1.0	18.0	1.8	19.6
	17	0.8	18.6	1.5	20.0
	18	0.7	19.4	1.3	20.6
	19	0.5	20.0	1.0	21.0
	20	0.3	20.6	0.8	21.6
2	21	1.1	23.2	2.0	25.0
	22	0.9	23.8	1.7	25.4
	23	0.8	24.6	1.5	26.0
	24	0.6	25.2	1.2	26.4
	25	0.4	25.8	1.0	27.0
3	26	1.0	28.0	1.7	29.4
	27	0.8	28.6	1.4	29.8
	28	0.6	29.2	1.2	30.4
	29	0.4	29.8	0.9	30.8
	30	0.3	30.6	0.7	31.4
4	31	1.1	33.2	1.9	34.8
	32	0.9	33.8	1.6	35.2
	33	0.7	34.4	1.4	35.8
	34	0.5	35.0	1.1	36.2
	35	0.3	35.6	0.8	36.6
	36	0.2	36.4	0.6	37.2
5	37	0.9	38.8	1.8	40.6
	38	0.7	39.4	1.5	41.0
	39	0.5	40.0	1.2	41.4
	40	0.5	41.0	1.2	42.4
	41	0.4	41.8	0.9	42.8
	42	0.2	42.4	0.6	43.2